



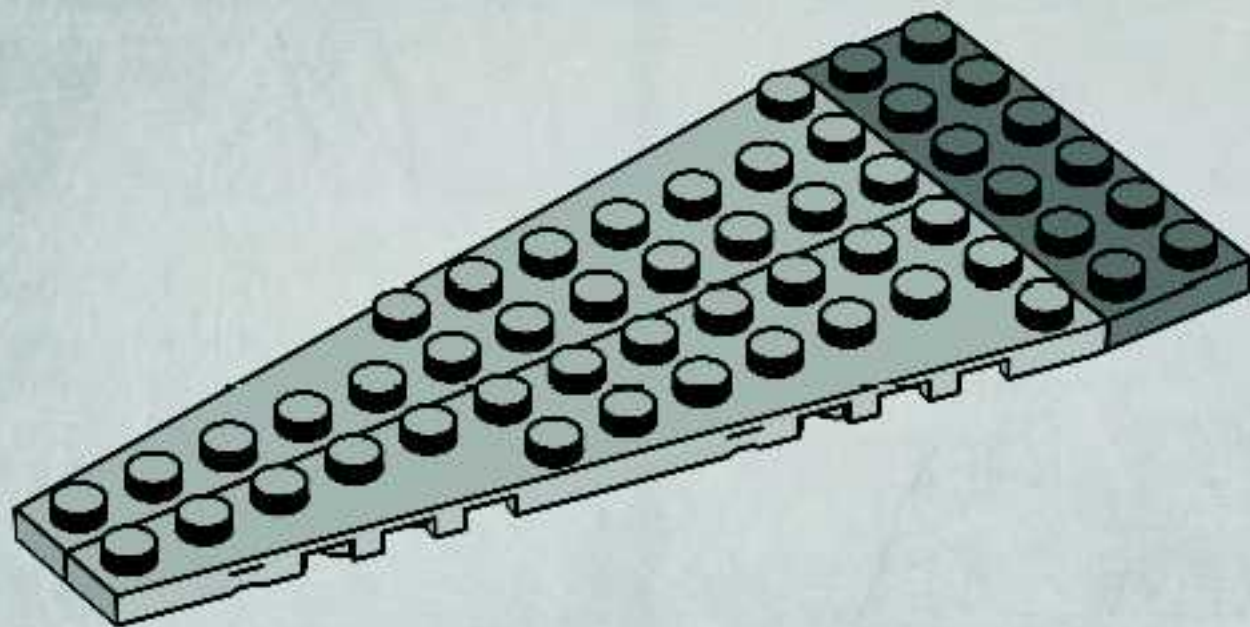
**STAR  
WAR**



2007

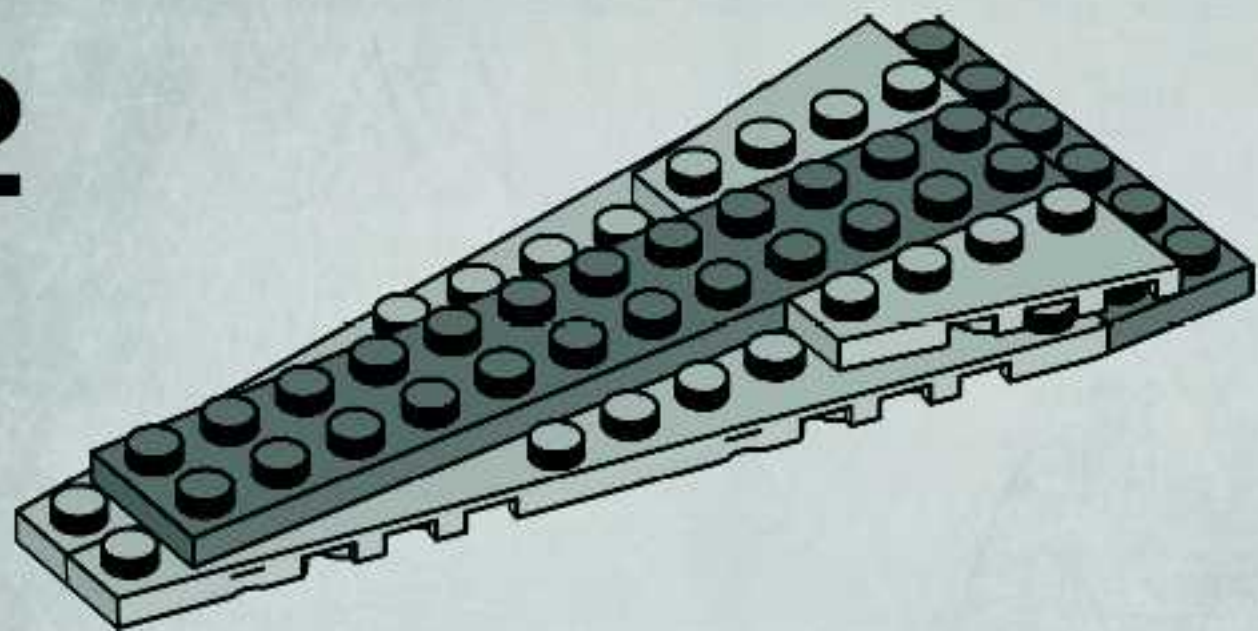


1

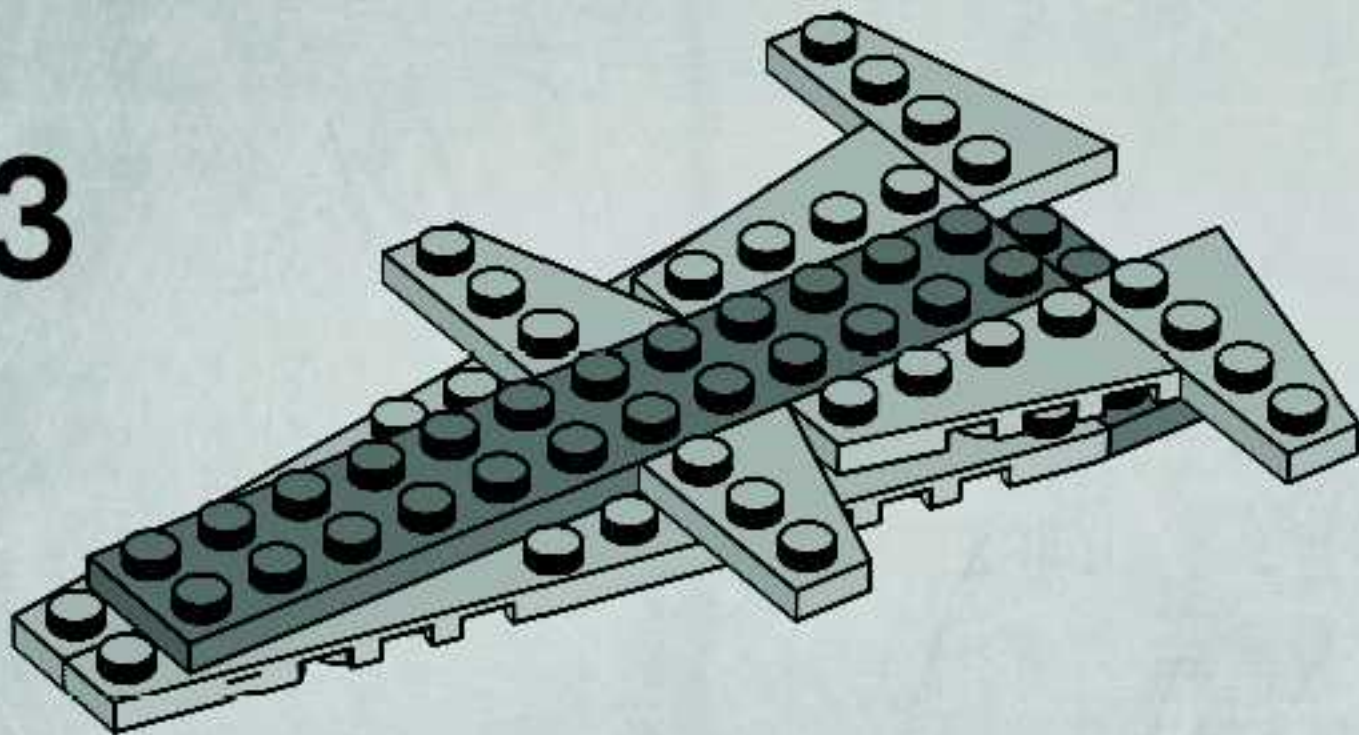


2

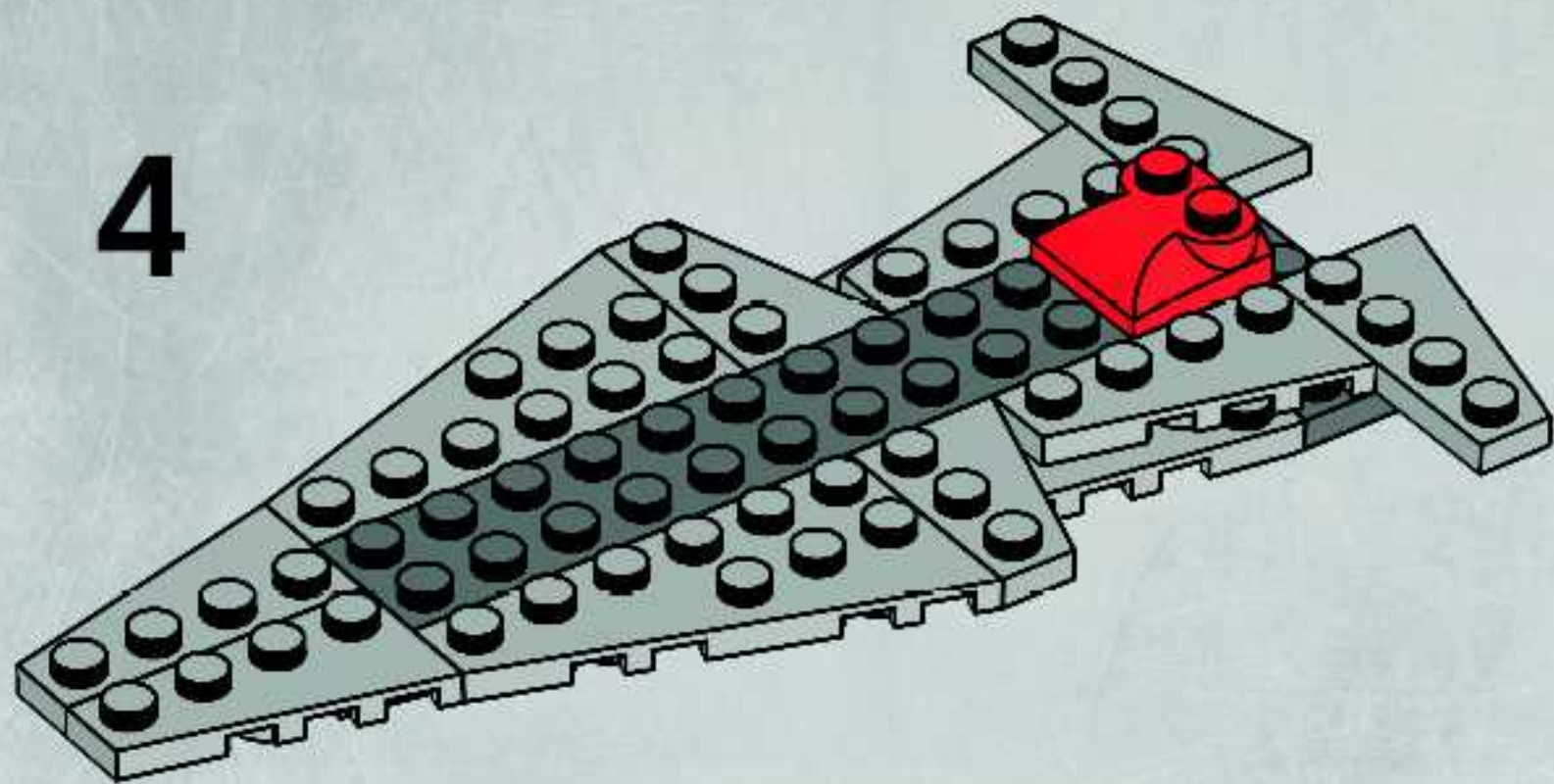
2



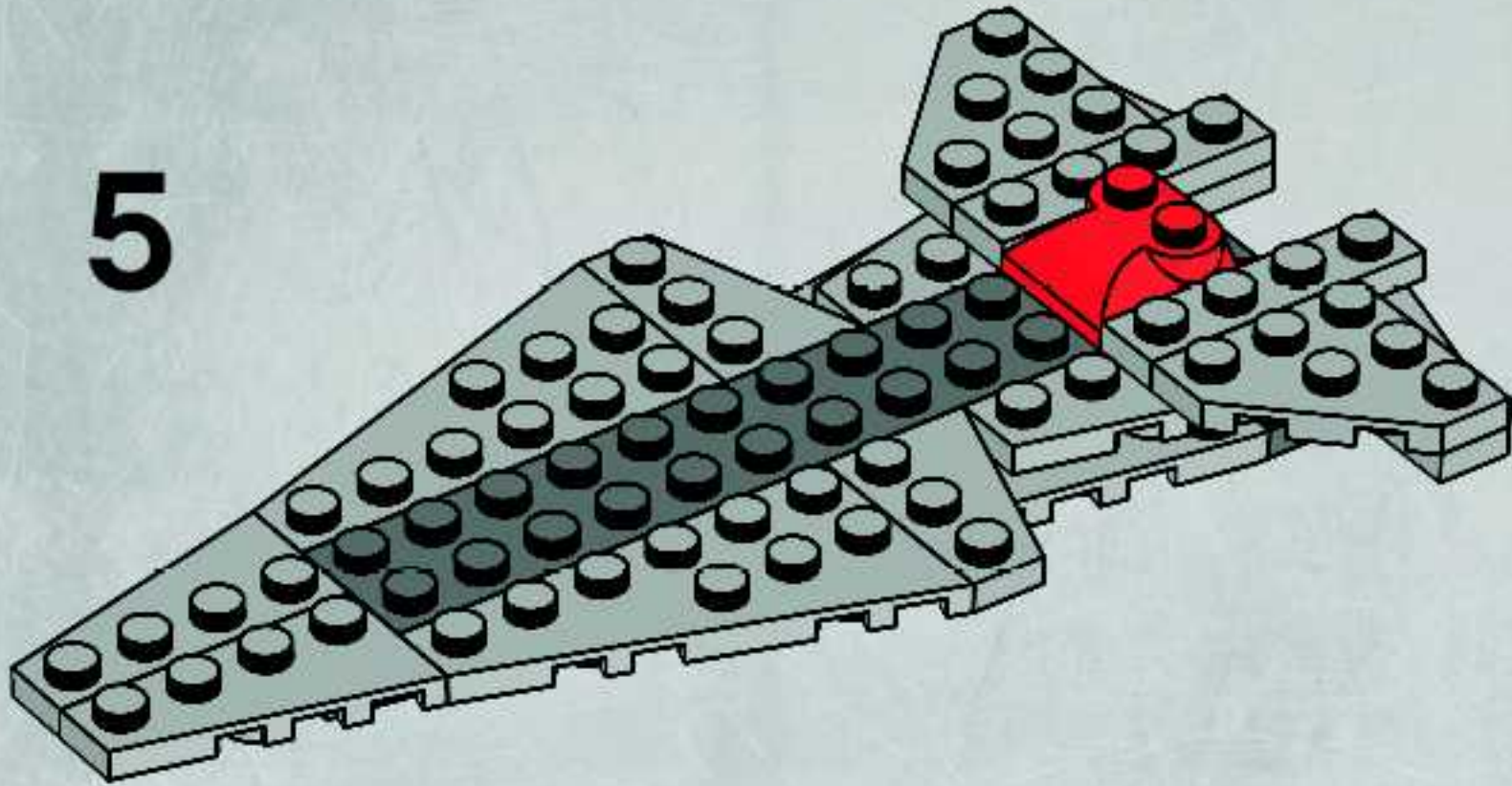
3



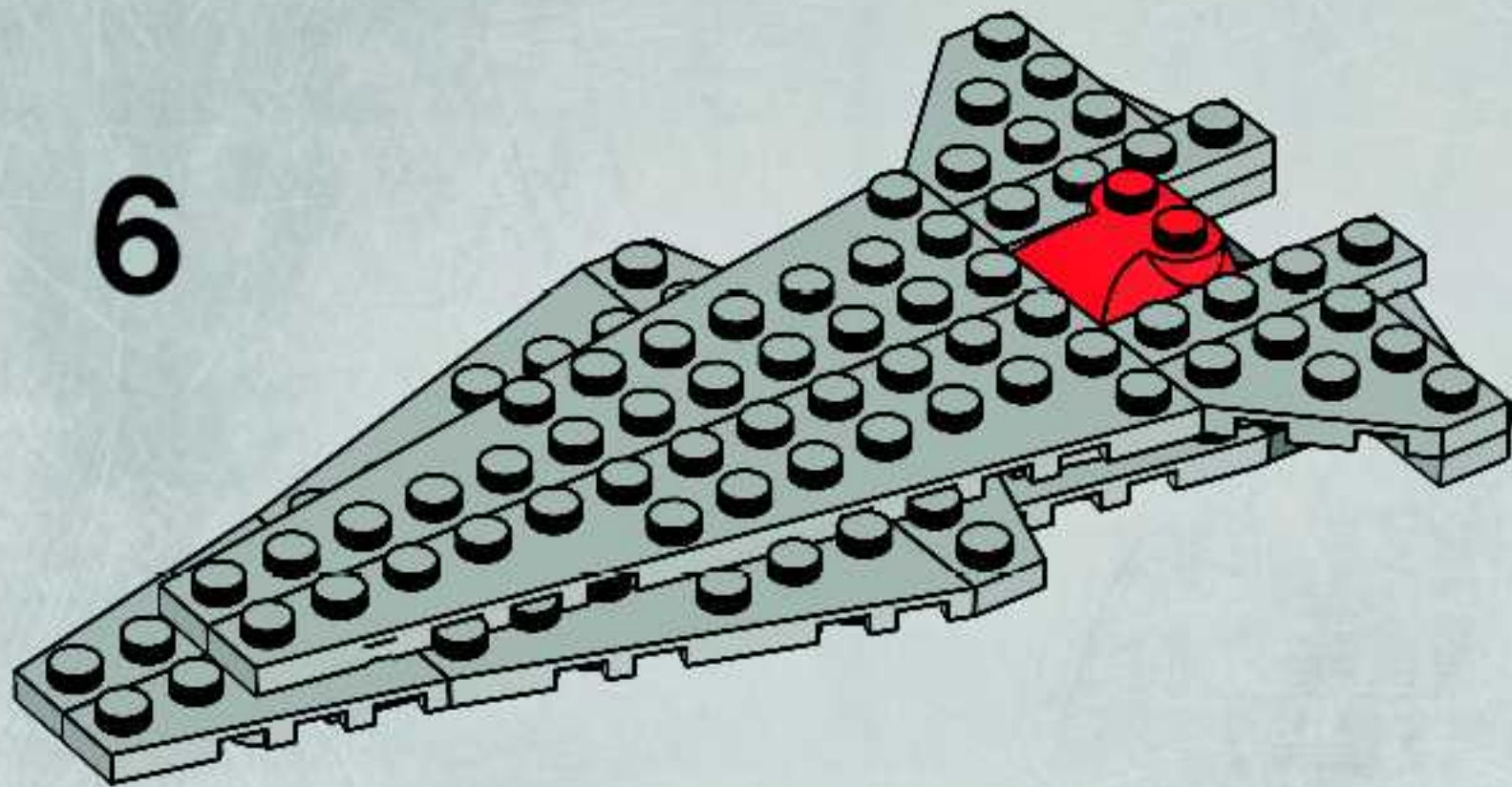
4



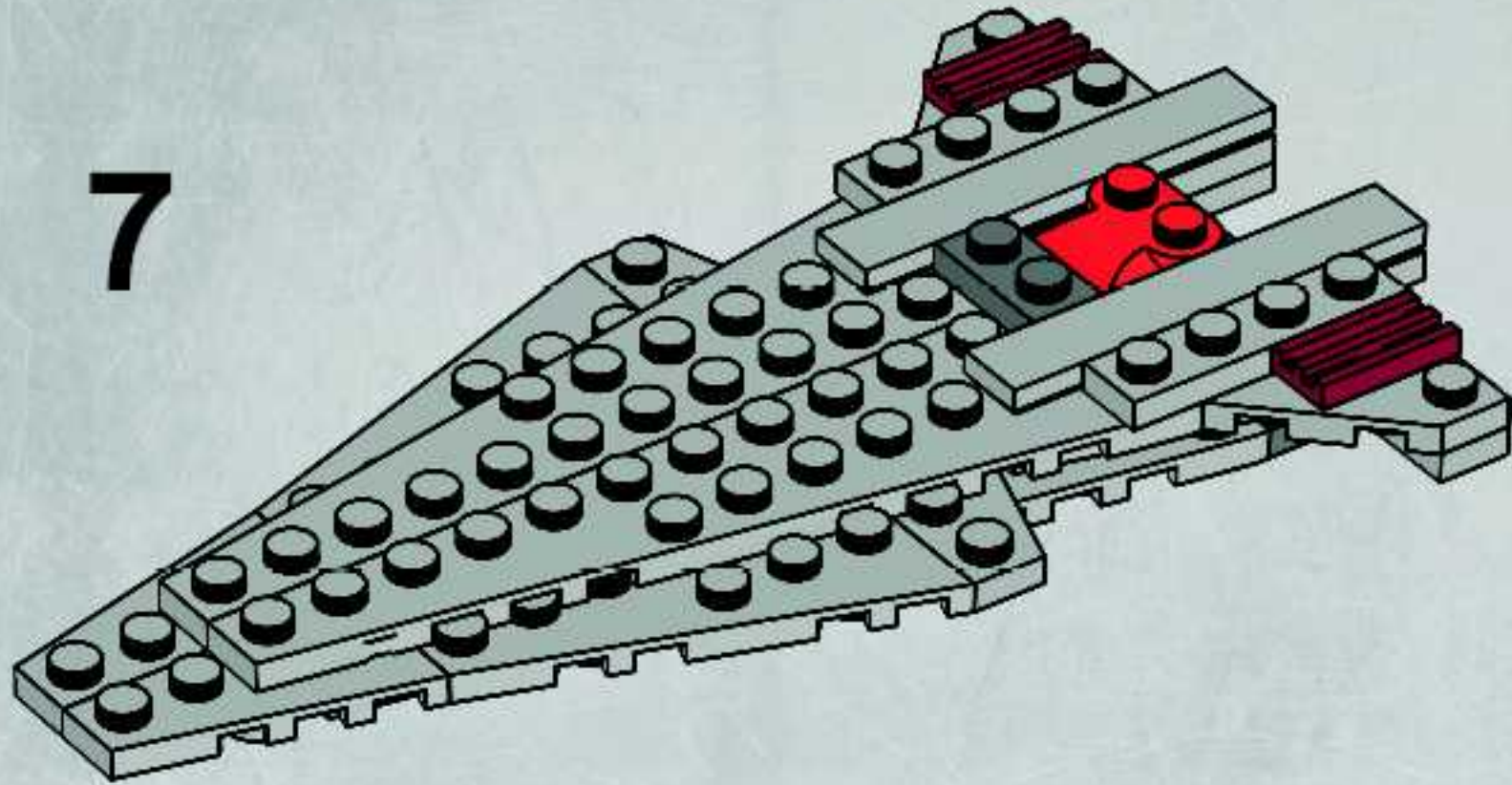
5



6

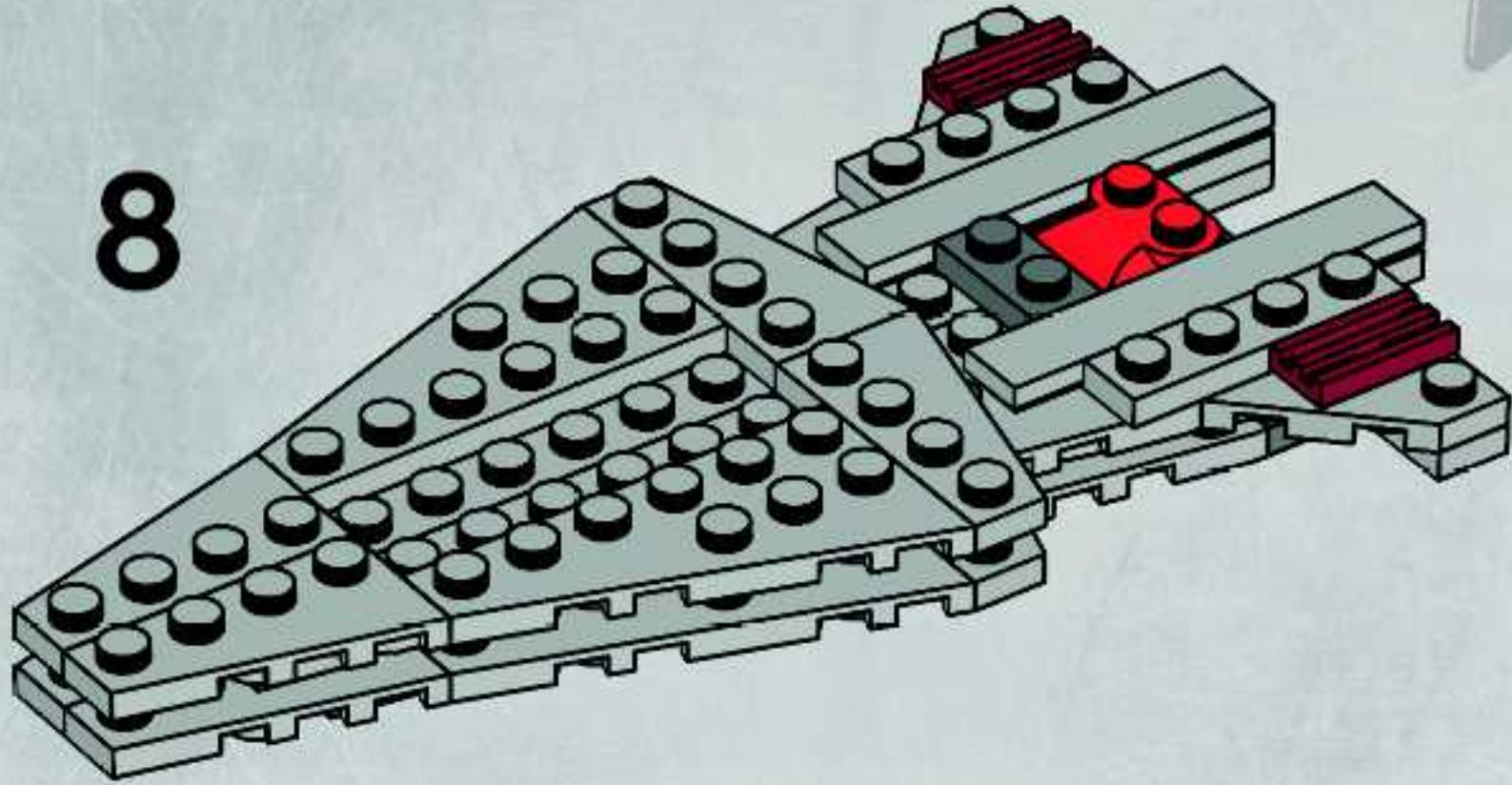


7

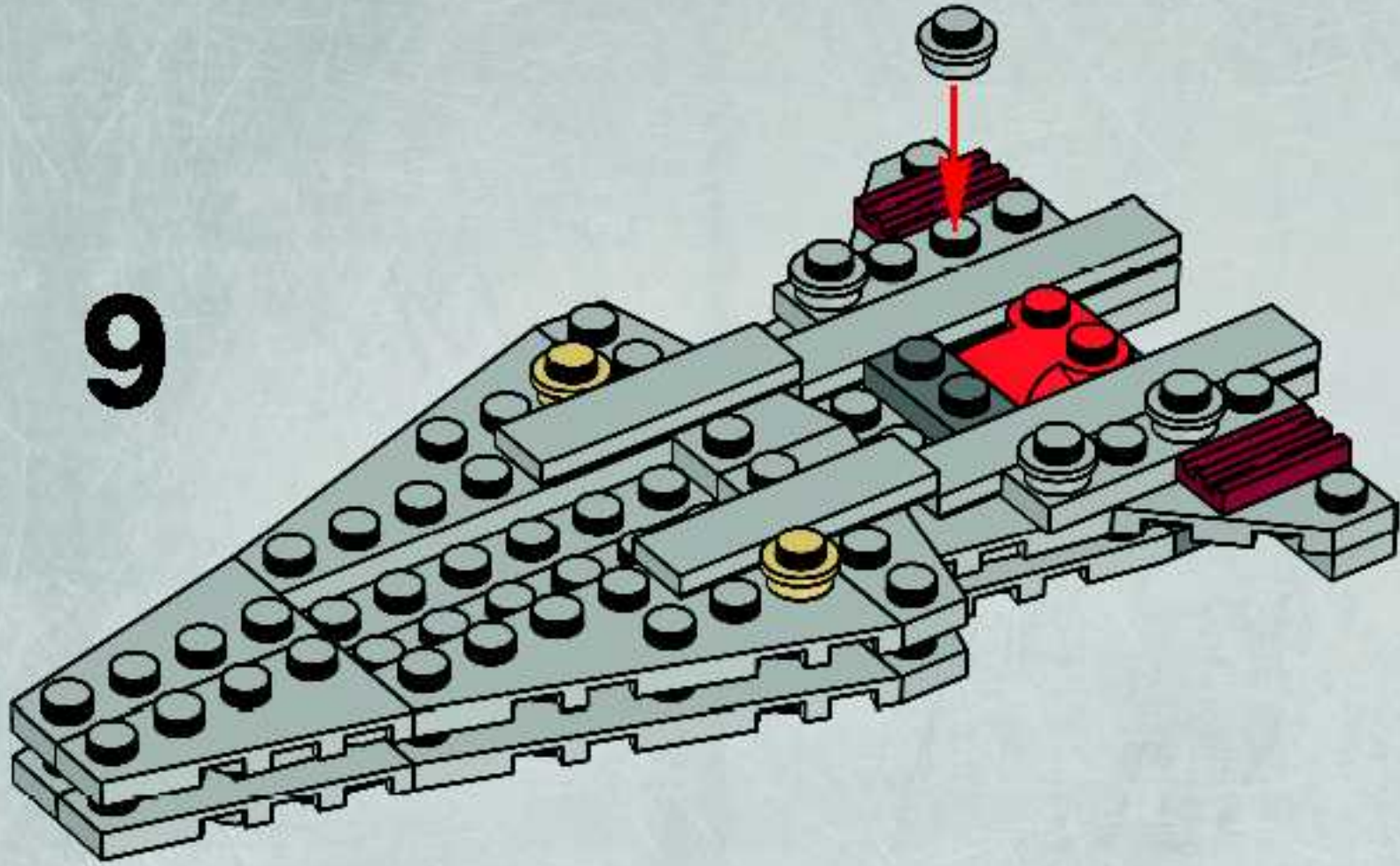




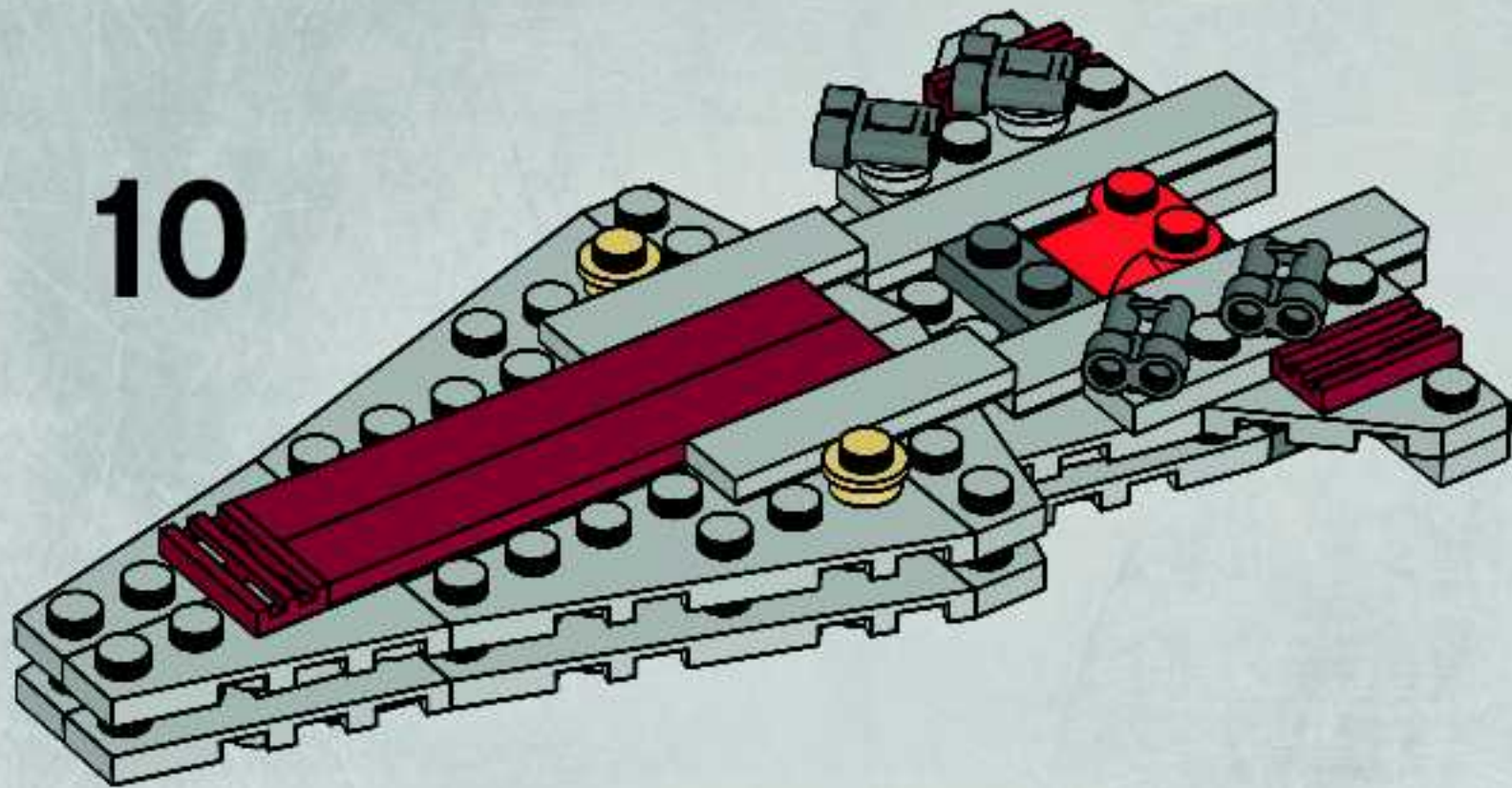
8



9



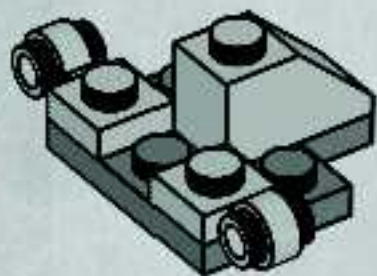
10



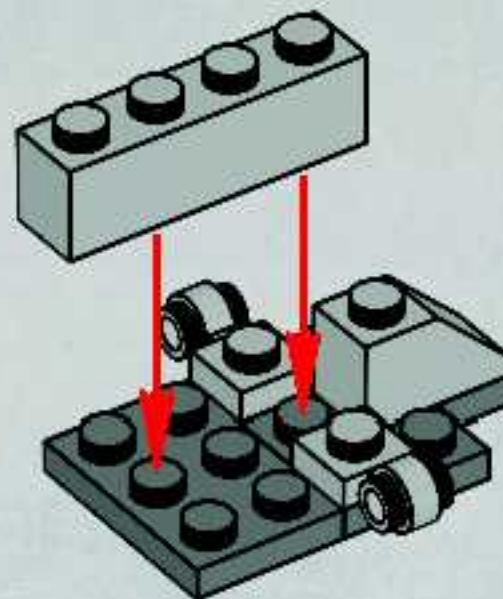
1



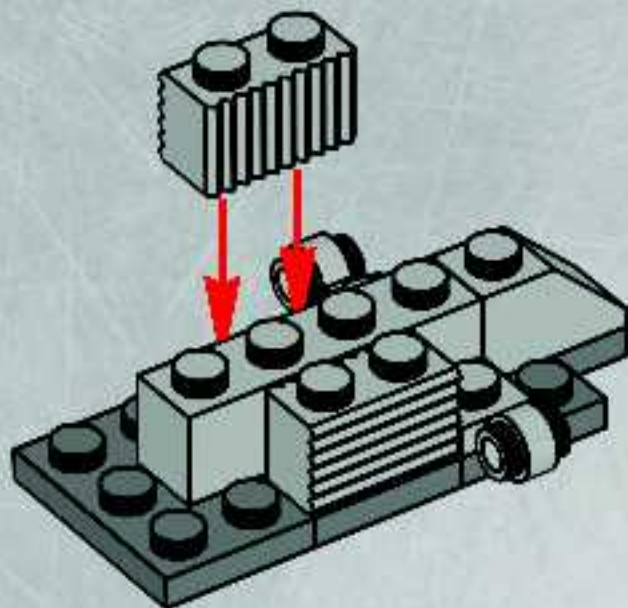
2



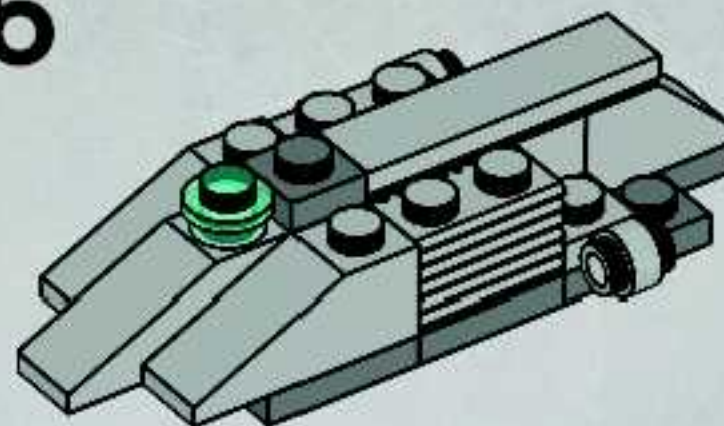
3



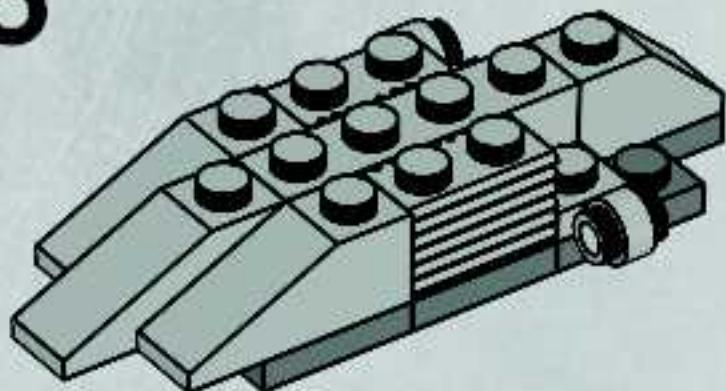
4



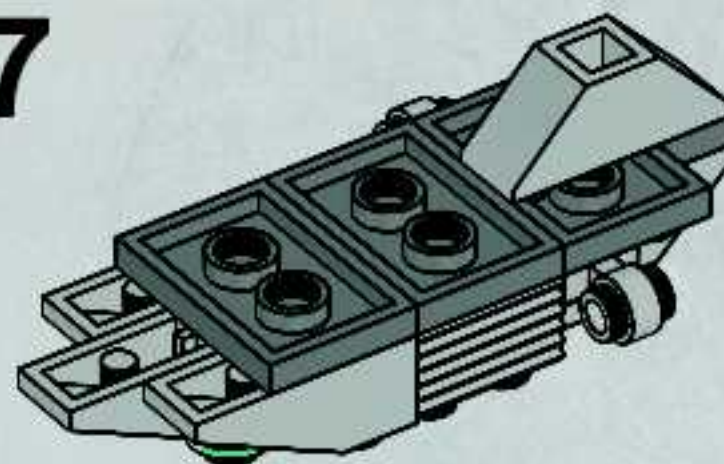
6



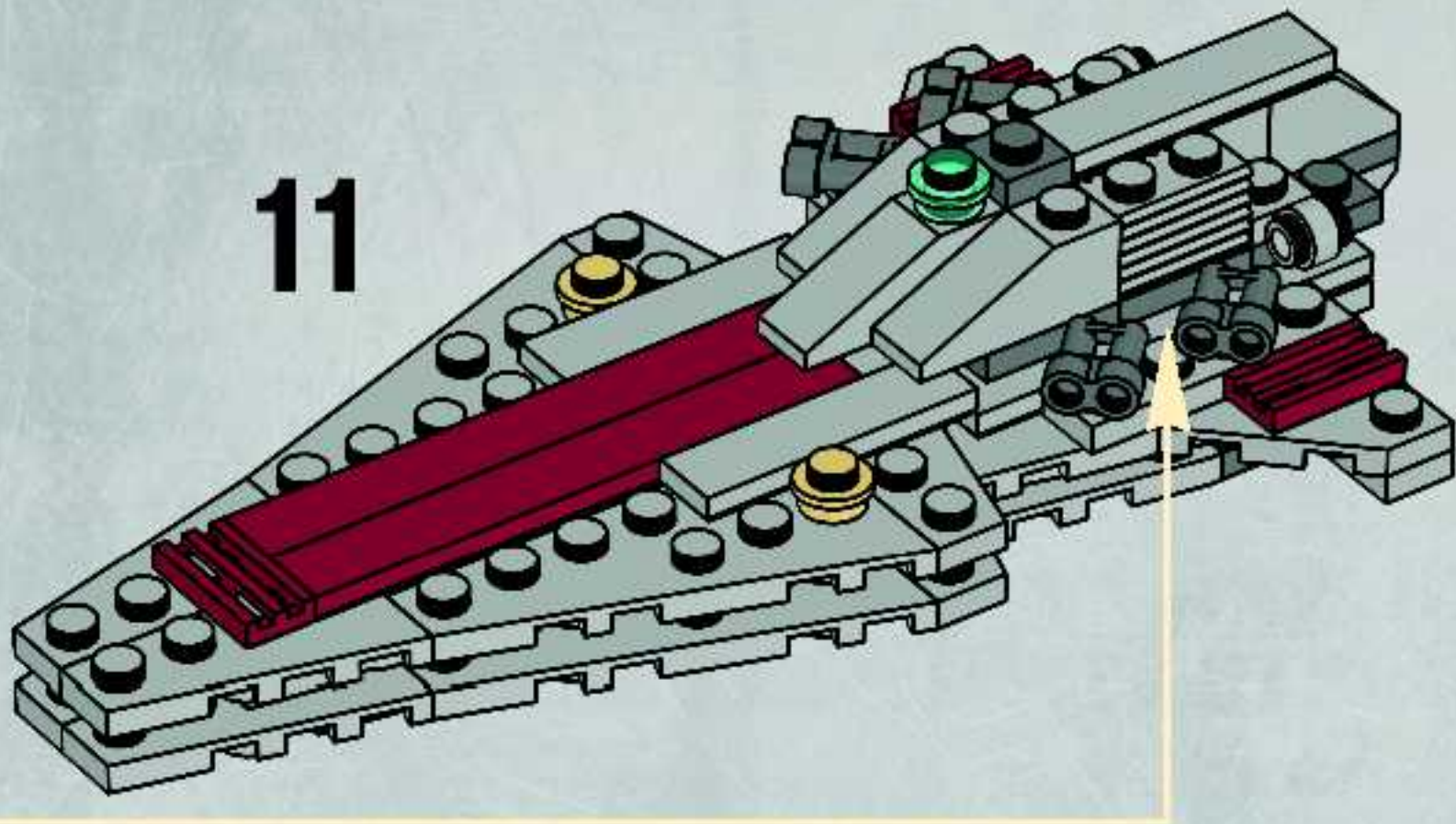
5



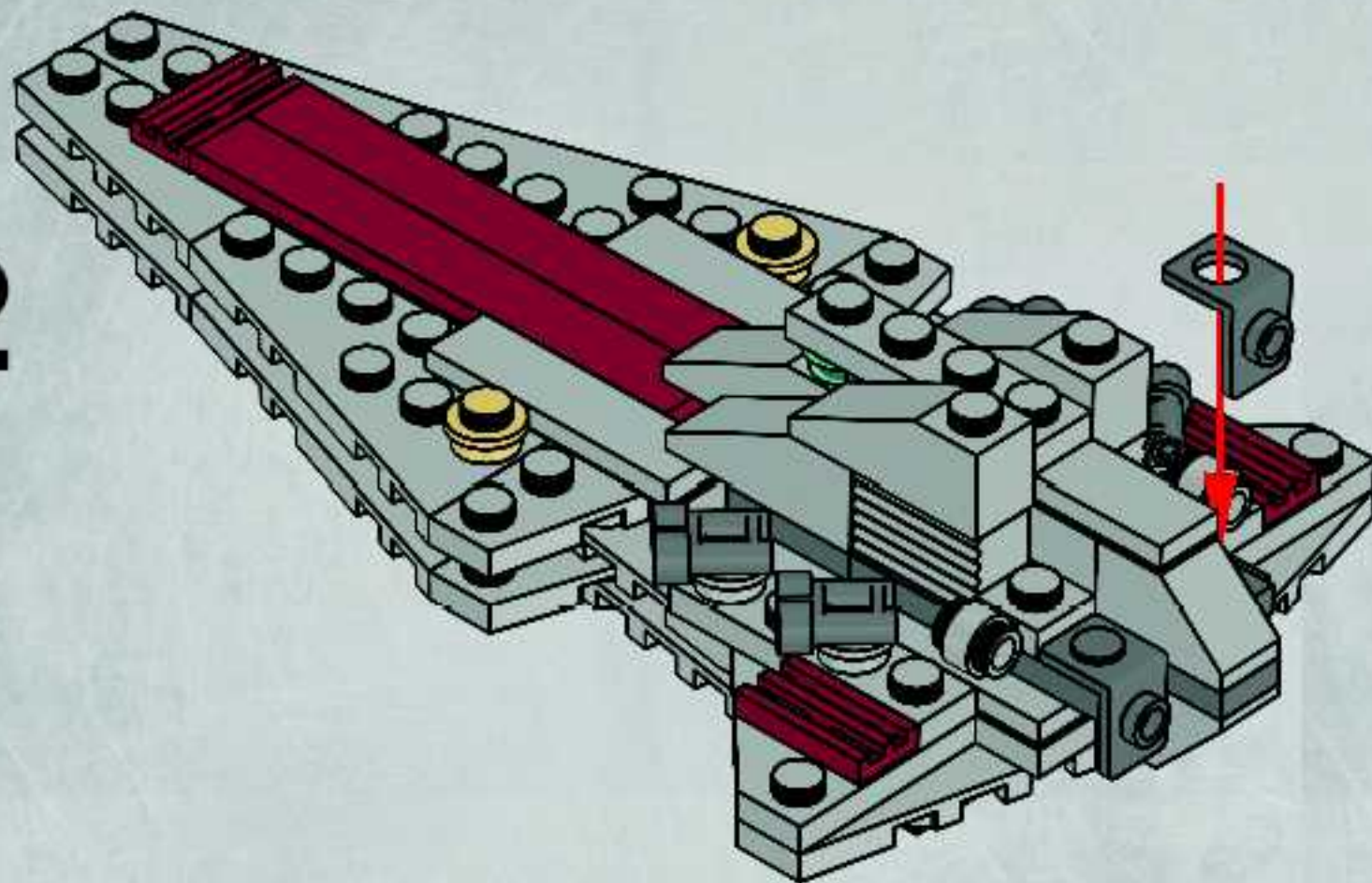
7



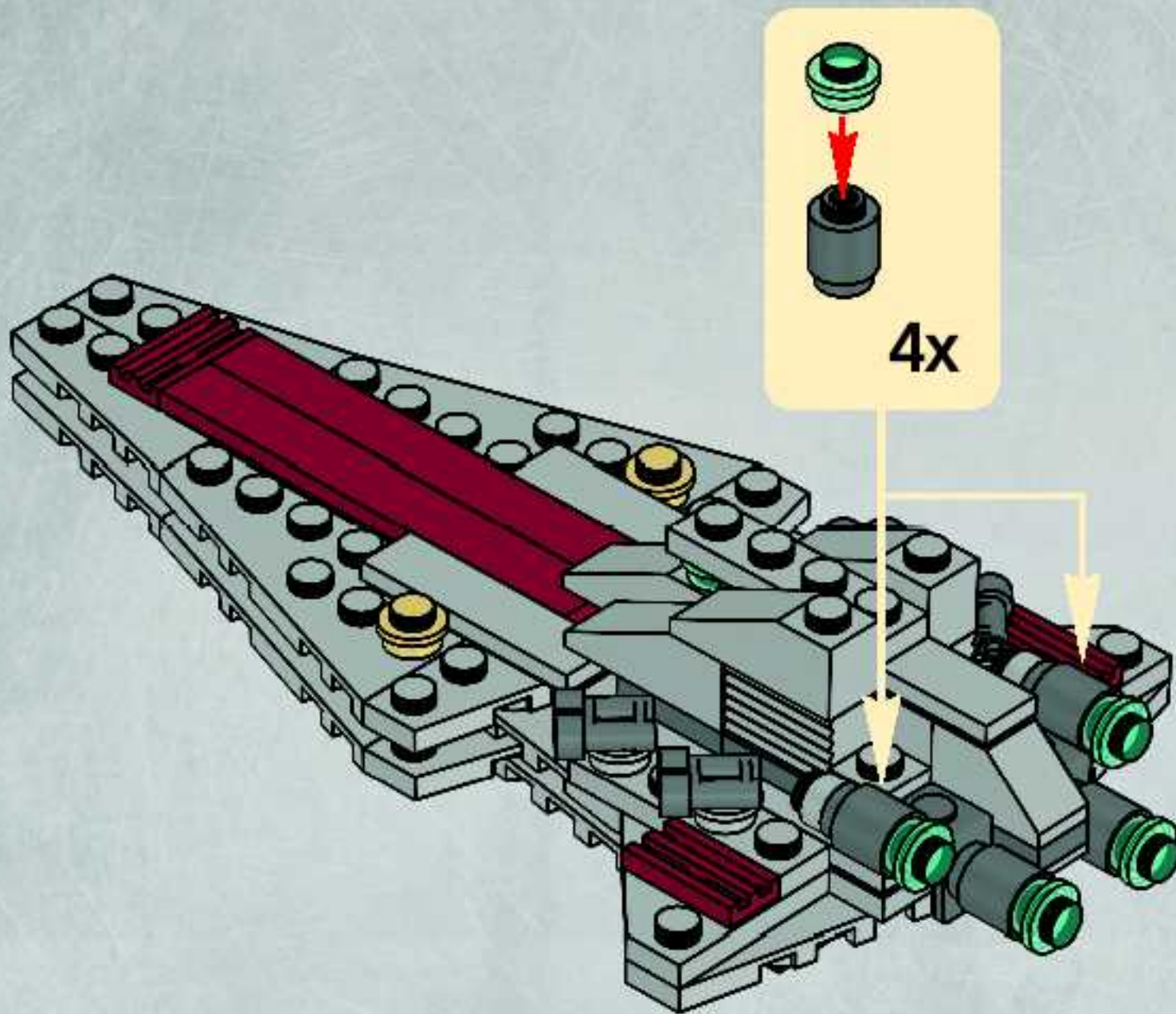
11



12

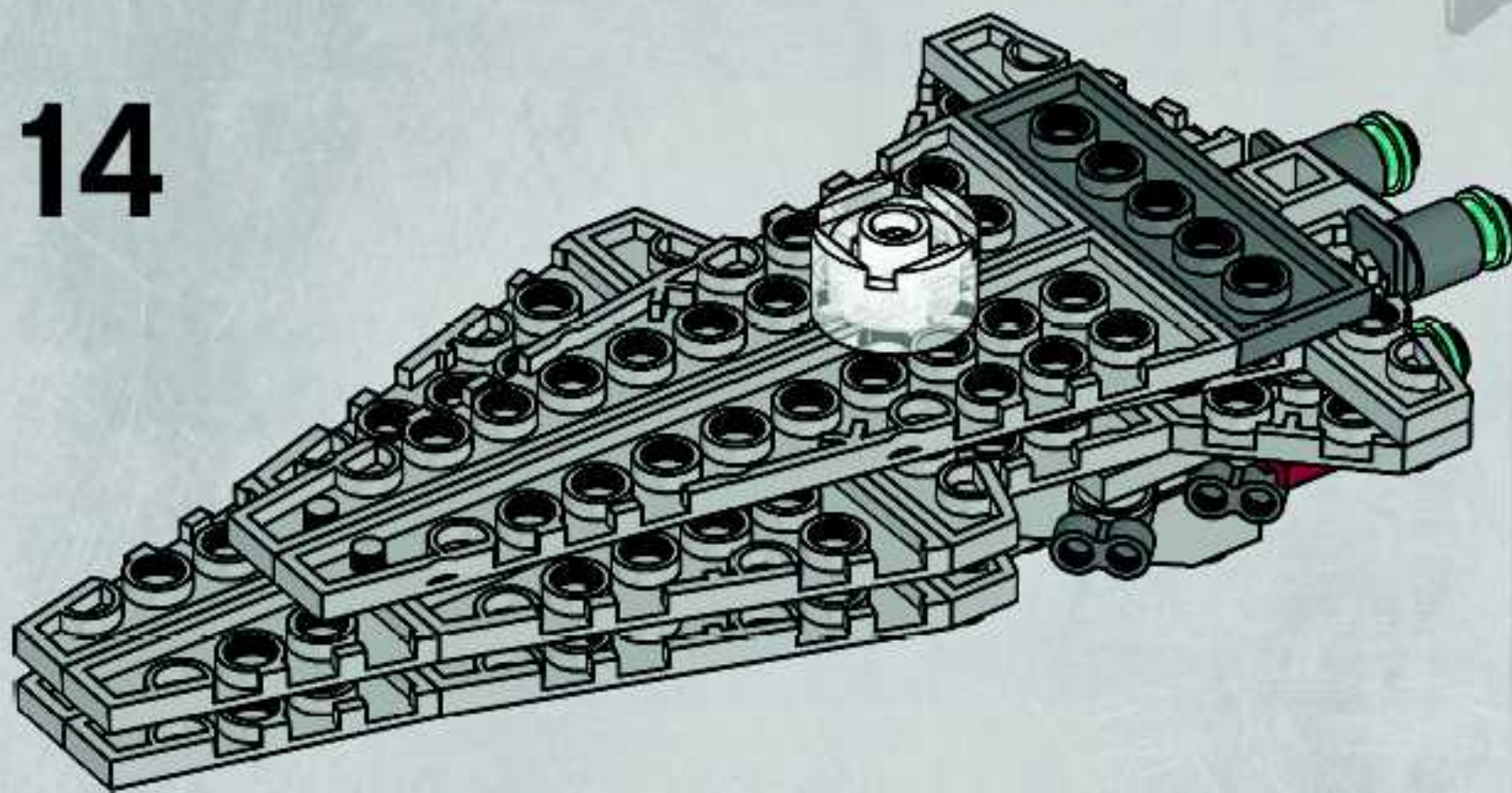


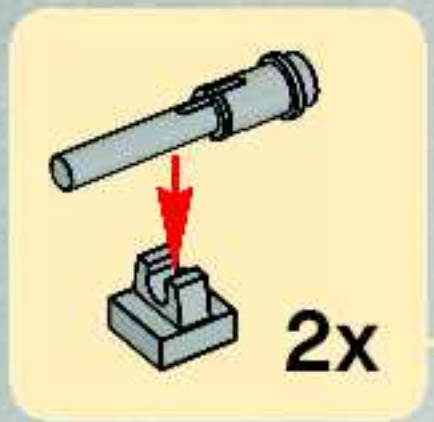
13



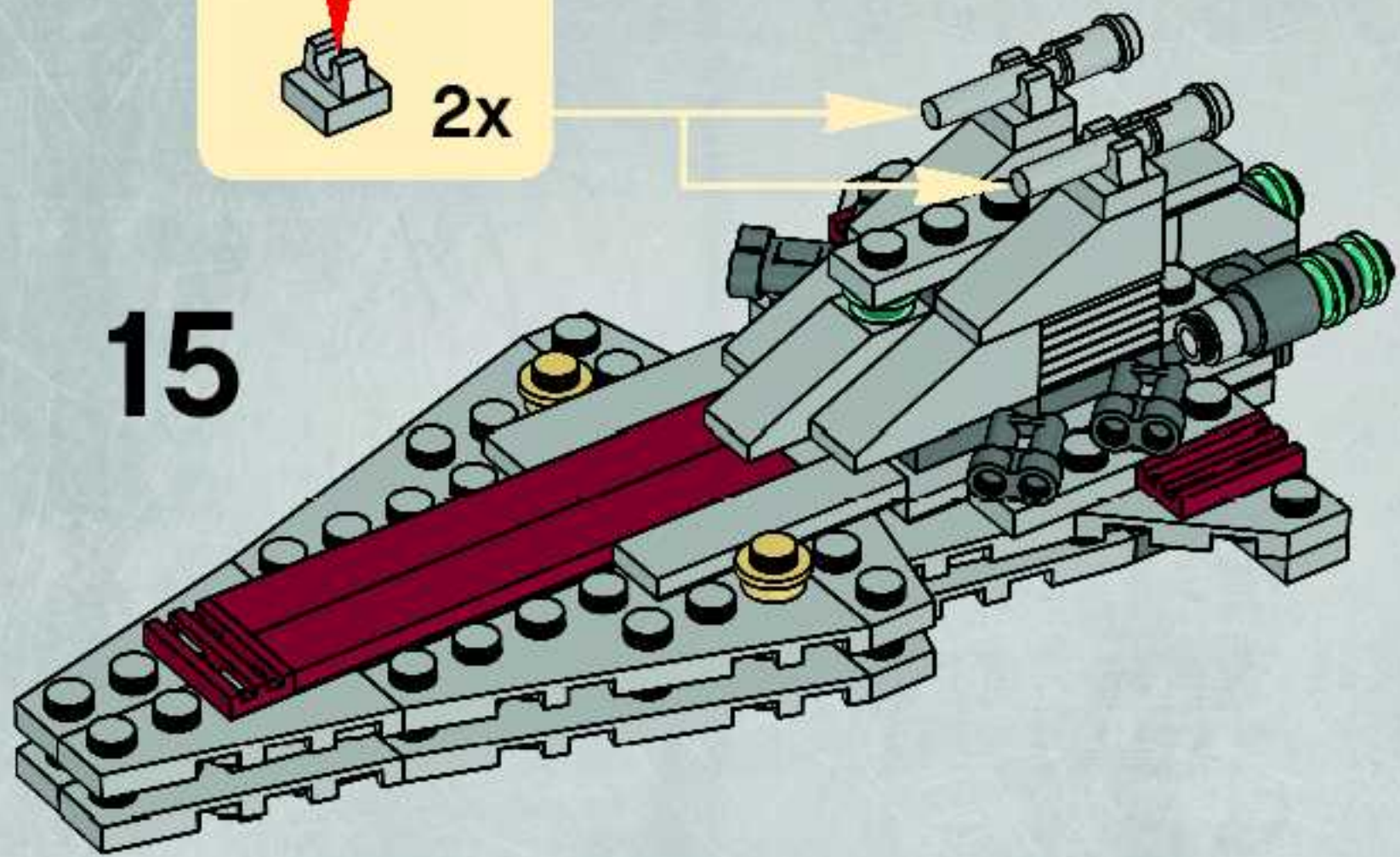


14





15



3x  
4528969



2x  
4539083

5x  
4163917

2x  
4161734

4x  
4211525

2x  
4211369

2x  
4211477

2x  
4520320

2x  
4211383

1x  
4211614

5x  
4211488

1x  
4251563

5x  
4211445

3x  
4211356

2x  
4211549

1x  
4211394

2x  
4211361

2x  
4208988

2x  
4282789

5x  
4211735

1x  
4211794

2x  
4209006

2x  
4282786

5x  
4211732

1x  
4211791

1x  
4143346

1x  
4220515

4x  
4211051

4x  
4211090

2x  
4210469

2x  
4210719

1x  
4211063

3x  
4211043

1x  
4211002

1x  
4211067



Customer Service  
Kundenservice  
Service Consommateurs  
Servicio Al Consumidor

[www.lego.com/service](http://www.lego.com/service) or dial


: 00800 5346 5555  
: 1-800-422-5346

LEGO, the LEGO logo and the Minifigure are trademarks of the/son des marques de commerce de/son marcas registradas de LEGO Group. ©2008 The LEGO Group. 4538478  
©2008 Lucasfilm Ltd. & TM. All rights reserved. Used under authorization./Tous droits réservés.  
Utilisé sous autorisation./Todos los derechos reservados. Usado bajo autorización.

